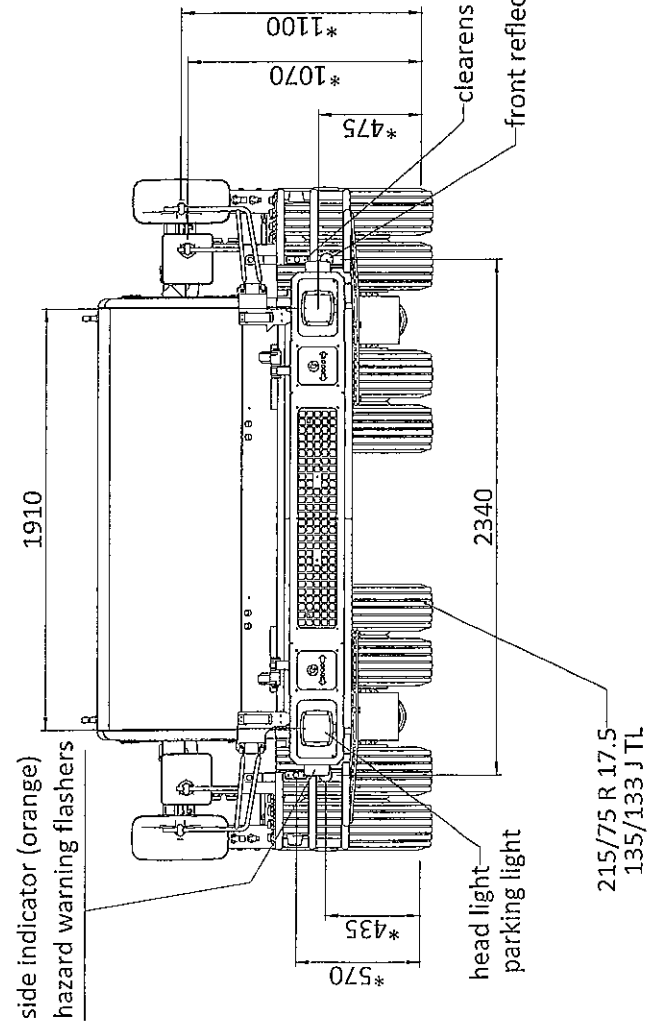
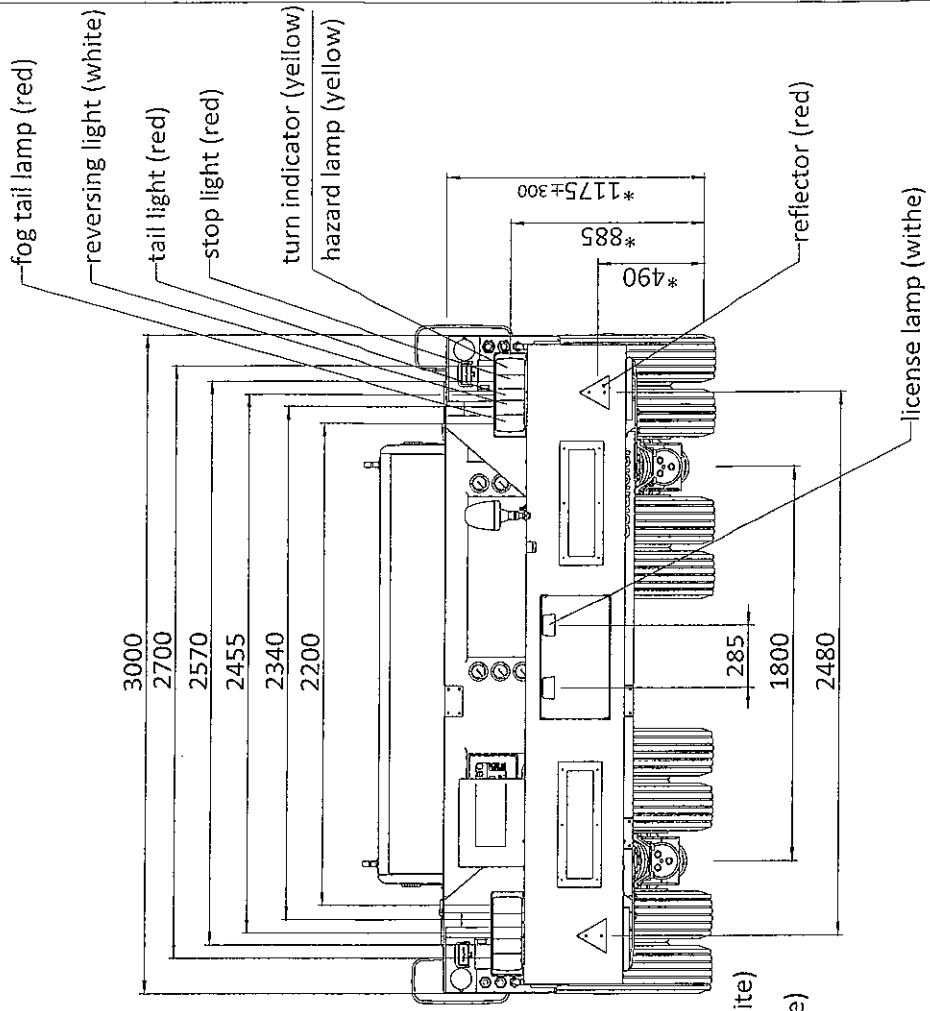


PST/SL 6/4 08x04

PFV 210 + drivers cabin lighting system
P08789-Z1

- angetriebene Achse / driven axle
- nicht angetriebene Achse / undriven axle
- * = beladen / laden

Technische Änderungen vorbehalten / Subject to technical alterations



PST/SL 6/4 08x04

PFV 210+drivers cabin lighting system

P08789-Z2

* = beladen / laden

Technische Änderungen vorbehalten / Subject to technical alterations