

# **KH850-3**

## **HYDRAULIC CRAWLER CRANE**

# **S**pecifications

---

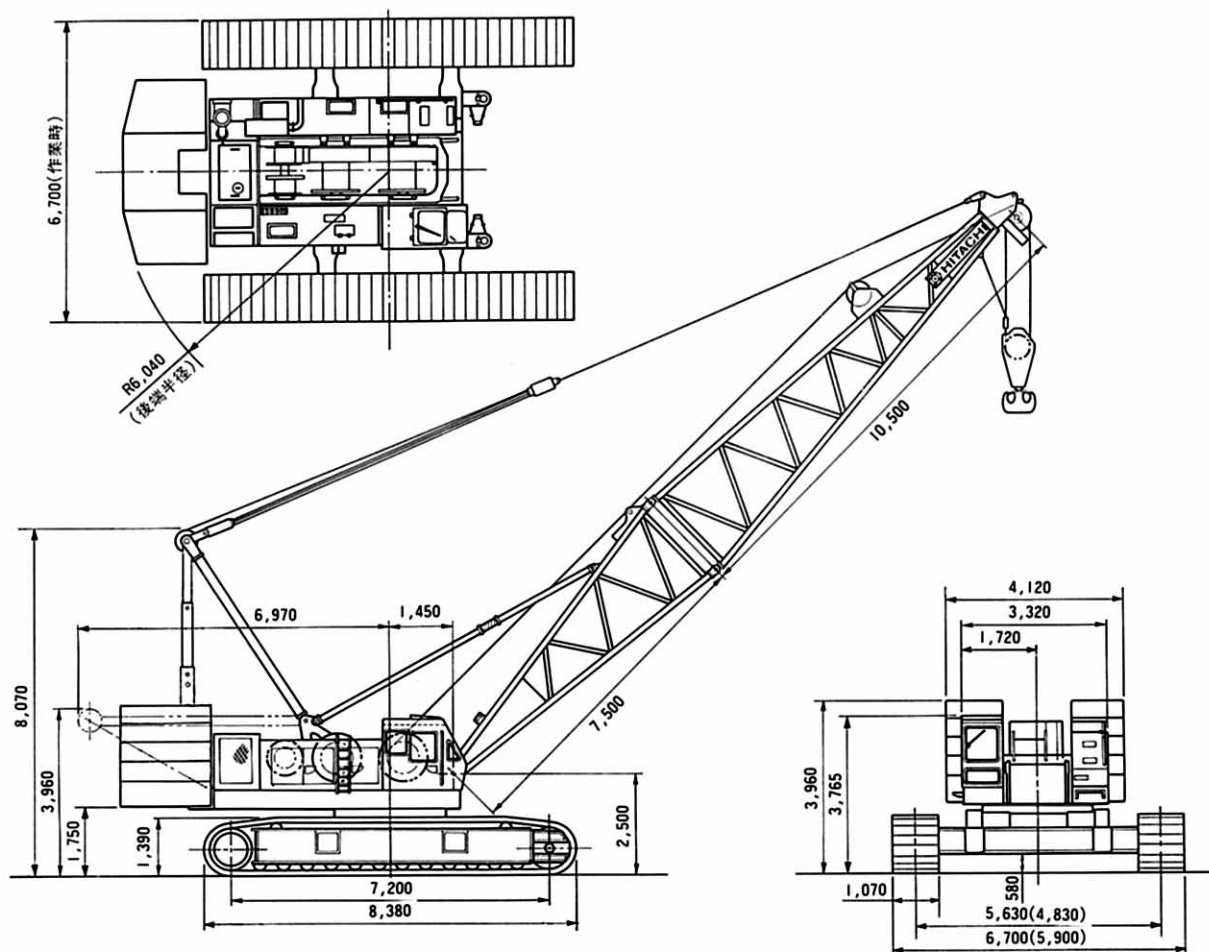
仕 様

---

**HITACHI**

## ●寸法図

単位：mm



( )内は、クローラ縮小時の寸法を示します。

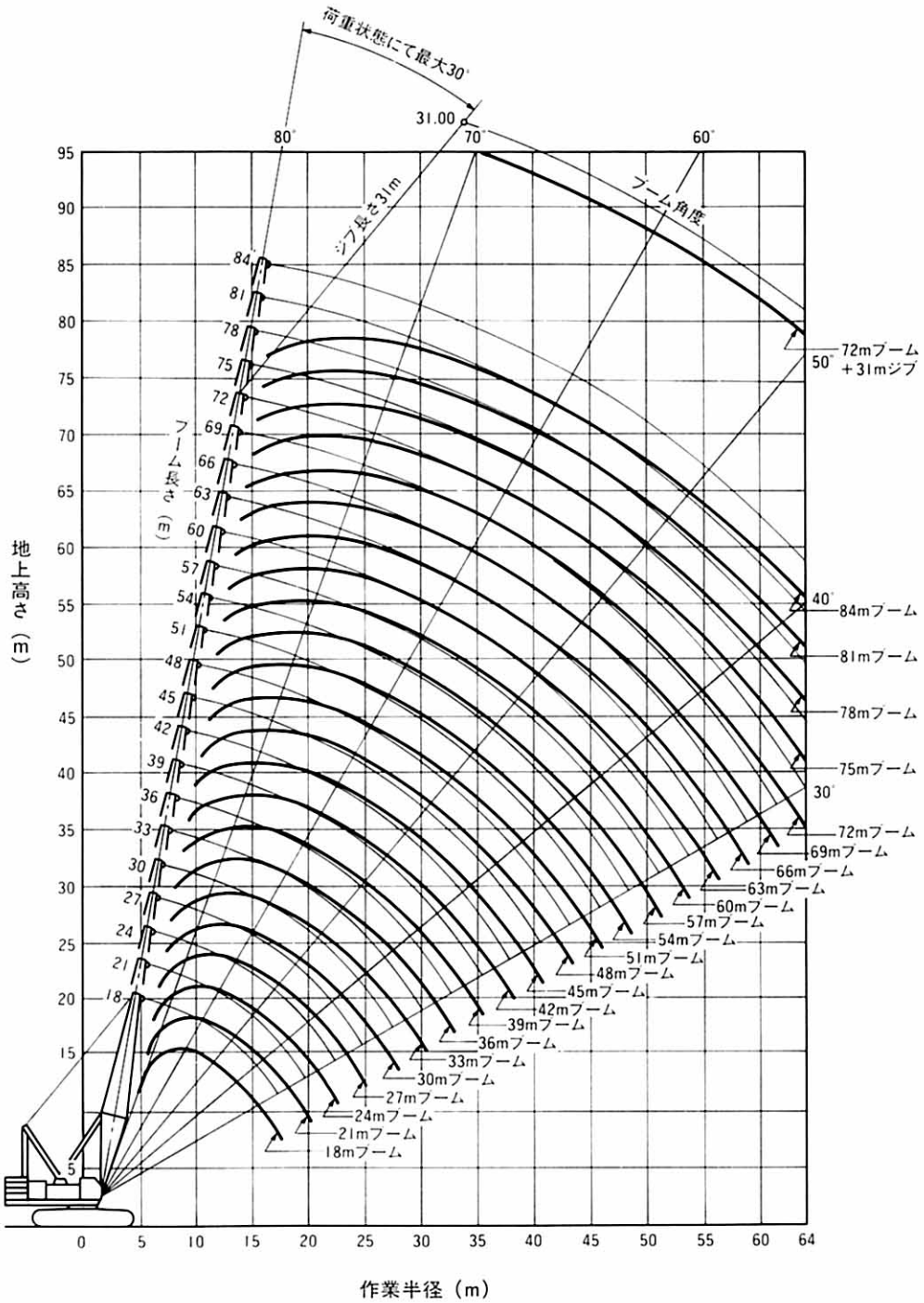
## ●仕様

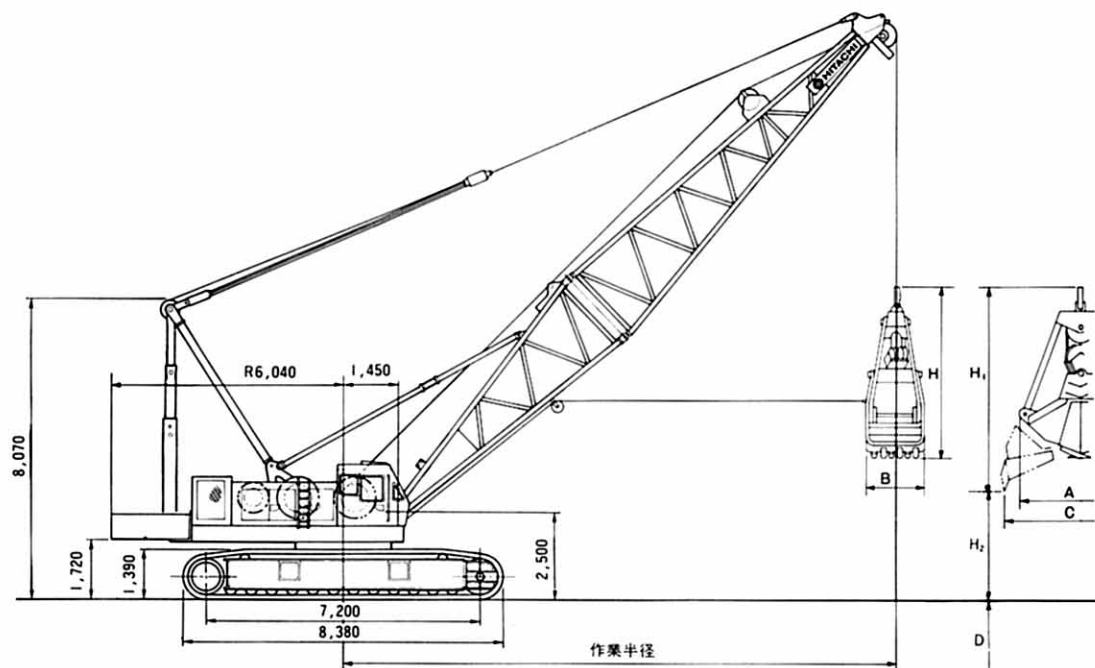
最大つり上荷量	(t×m)	150×5.0		
ブーム長さ	基本ブーム	(m)	18	
	最長ブーム	(m)	84	
	ジブブーム	(m)	13~31	
	ブーム+ジブ付最長	(m)	72+31	
作業速度	ロープ速度	主・捕巻上	(m/min) 75°	ロープ径 28mm
		主・捕巻下	(m/min) 75°	
	ブーム巻上	(m/min) 25×2°	ロープ径 22mm	
		ブーム巻下		(m/min) 25×2°
旋回	(r.p.m)	高速 2.0 低速 1.2		
走行速度	(km/h)	高速 1.2 低速 0.8*		
登坂能力	(%)	30		
全装備重量	(t)	約152(18mブーム、150tフック付)		
接地圧	(kgf/cm <sup>2</sup> )	0.92(18mブーム、150tフック付)		
エンジン	名称	いすゞ6RB1T ディーゼルエンジン		
	定格出力	(PS/r.p.m)	280/2,000	

\* 負荷により速度変化します。



●作業範囲図





●仕様

バケット容量 (m <sup>3</sup> )	2.5		
許容グロス重量 (t)	10.5		
ブーム長さ (m)	18~27		
作業速度	支持 (m/min)	75°	ロープ径 28mm
	開閉 (m/min)	75°	
	ブーム巻上 (m/min)	25×2°	ロープ径 22mm
	ブーム巻下 (m/min)	25×2	
旋回 (r.p.m.)	高速 2.0 低速 1.2		
走行速度 (km/h)	高速 1.2 低速 0.8*		
登坂能力 (%)	30		
全装備重量 (t)	131.0(18mブーム、2.5m <sup>3</sup> バケット付)		
接地圧 (kgf/cm <sup>2</sup> )	0.79(18mブーム、2.5m <sup>3</sup> バケット付)		
エンジン	名称	いすゞ6RB1T ディーゼルエンジン	
	定格出力 (PS/r.p.m.)	280/2,000	

\* 負荷により速度変化します。

●定格総荷重表

ブーム長さ (m)	18	21	24	27
9.7	10.5			
10.0	10.5	11.0m×10.5		
12.0	10.5	10.5	12.3m×10.5	13.5m×10.5
14.0	10.5	10.5	10.5	10.5
16.0	10.5	10.5	10.5	10.5
18.0	16.7m×10.5	10.5	10.5	10.5
20.0		19.2m×10.5	10.5	10.5
22.0			21.7m×10.5	10.5
24.0				10.5
24.1				10.5

- 注記
- 作業半径とは旋回中心からつかみ物を含むバケットの重心までの水平距離です。
  - クラムシェル作業の定格総荷重は、クレーン定格総荷重の90%以内の値です。
  - 定格総荷重は次式による上限を示すもので、この値を超えない様につかみ物に応じてバケットを選定してください。  
 定格総荷重 = バケット容量 (m<sup>3</sup>) × つかみ物比重 (t/m<sup>3</sup>) + バケット重量 (t)
  - つかみ物の種類により容積の異なるバケットを使用する場合でも、本表の定格総荷重を超えてはなりません。
  - 作業を行う時は必ずクローラを規定位置まで拡張してください。
  - カウンタウエイトは31.45tです。

●作業範囲表

ブーム長さ (m)	18				21				
	ブーム角度 (度)	35	45	55	65	35	45	55	65
作業半径 (m)	16.7	14.8	12.4	9.7	19.2	16.9	14.1	11.0	
掘削深さ D (m)	油圧式 タグライン 36.0								
開口地上高さ H <sub>2</sub> (m)	バケット容量 2.5m <sup>3</sup> 装着時								
	5.7	8.1	10.2	11.8	7.4	10.2	12.6	14.5	
ブーム長さ (m)	24				27				
	ブーム角度 (度)	35	45	55	65	35	45	55	65
作業半径 (m)	21.7	19.0	15.9	12.3	24.1	21.1	17.6	13.5	
掘削深さ D (m)	油圧式 タグライン 36.0								
開口地上高さ H <sub>2</sub> (m)	バケット容量 2.5m <sup>3</sup> 装着時								
	9.1	12.4	15.1	17.2	10.8	14.5	17.6	19.9	

- 注記
- タグラインは、油圧式です。また、タグラインロープ全長は45m必要です。
  - バケット支持、開閉ロープ長さは、ブーム長さ、掘削深さにより変わります。
  - バケット降下操作は動力降下とハーフブレーキによる自由降下(自由降下揚程は10m以下を目安にしてください)を併用してください。

(参考)バケット寸法 (単位: mm)

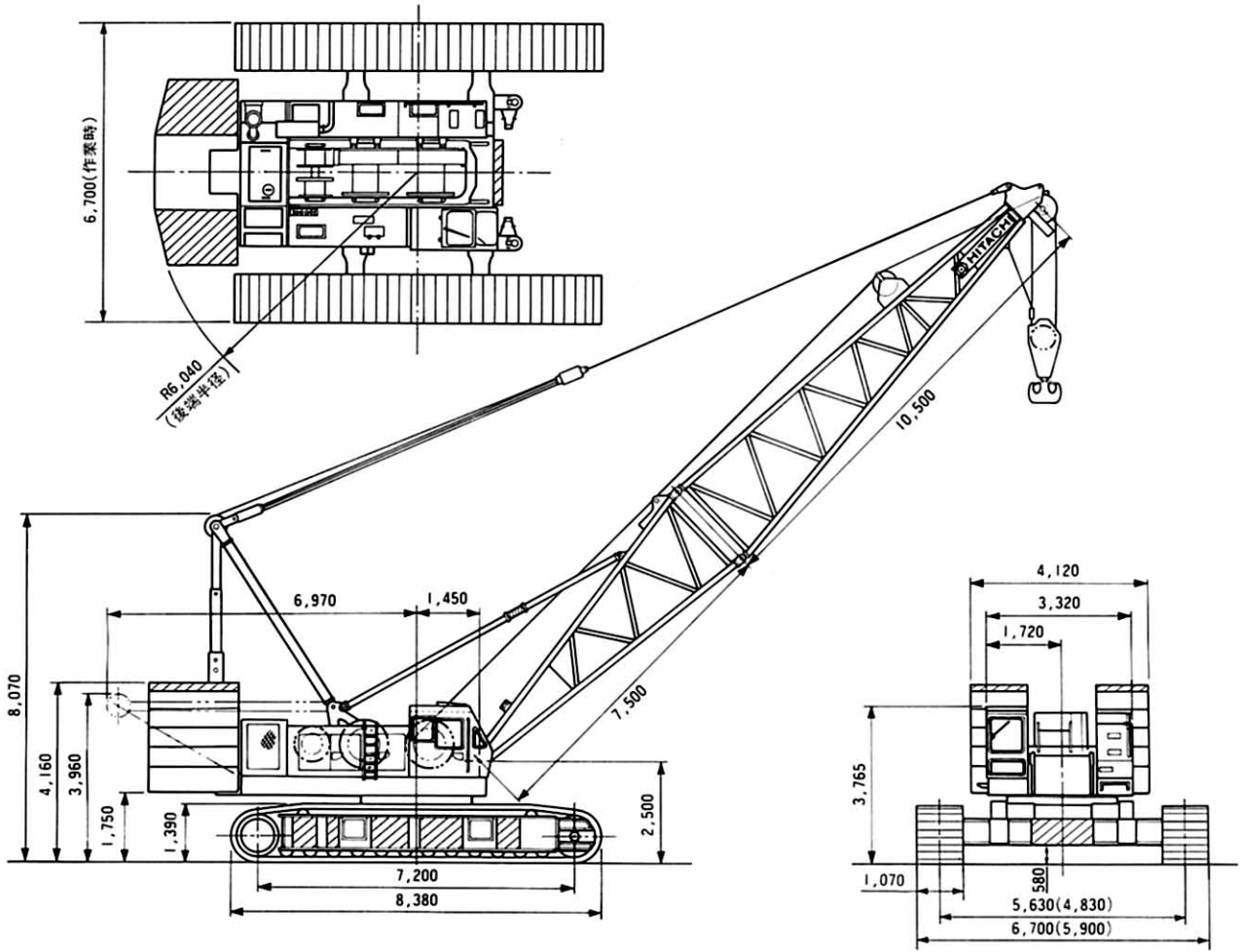
記号	2.5m <sup>3</sup> バケット
A	2,880
B	1,400
C	3,450
H	4,180
H <sub>1</sub>	5,130
重量	約5.5t

# アディショナルウエイトクローラークレーン

# KH850-3

●寸法図

単位：mm



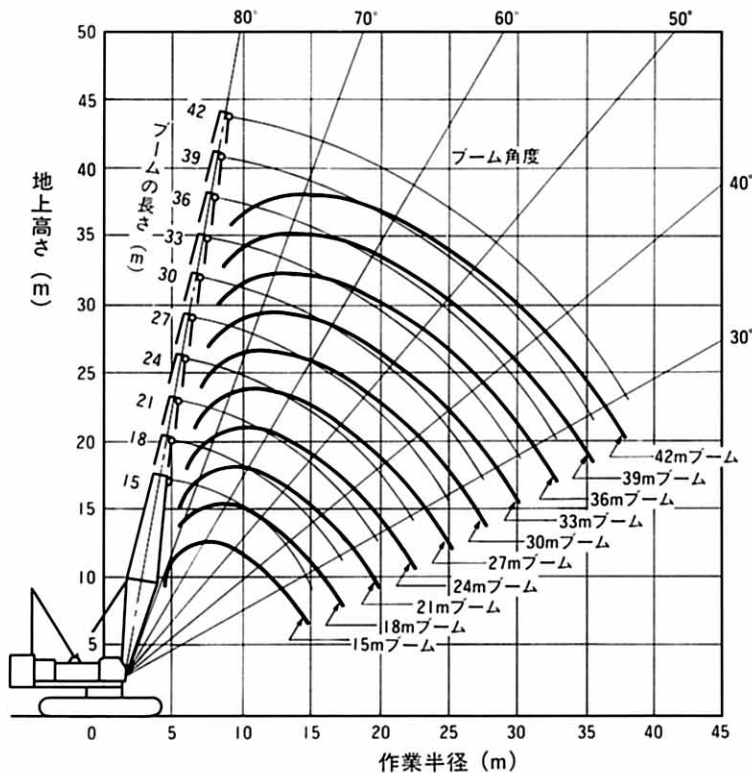
( )内は、クローラ機小時の寸法を示します。  
 // 斜線部分がアディショナルウエイトです。

## ●仕様

最大つり上げ荷重	(t×m)	190×4.5		150×5.0		
ブーム長さ	基本ブーム	(m)	15	ヘビーデューティブーム	18	
	最長ブーム	(m)	42		84	ライトデューティブーム
	ジブブーム	(m)	13~31			
	ブーム+ジブ付最長	(m)	72+31			
作業速度	ロープ速度	主・補巻上	(m/min)	75°		ロープ径
		主・補巻下	(m/min)	75°		28mm
	旋回	ブーム巻上	(m/min)	25°		ロープ径
		ブーム巻下	(m/min)	25		22mm
走行速度	(km/h)	高速 2.0 低速 1.2				
登坂能力	(%)	30(15mブーム付)		30(18mブーム付)		
カウンタウエイト	(t)	57.7(標準)				
		10.5(上部旋回体追加分)				
		12.0(下部走行体追加分)				
全装備重量	(t)	約174(15mブーム、190tフック付)		約174(18mブーム、150tフック付)		
接地圧	(kgf/cm <sup>2</sup> )	1.04(15mブーム、190tフック付)		1.04(18mブーム、150tフック付)		
エンジン	名称	いすゞ6RB1T ディーゼルエンジン				
	定格出力	(PS/r.p.m.)	280/2,000			

\* 負荷により速度変化します。

●作業範囲図



●主ブーム定格総荷重表(ヘビーデューティブーム仕様)

(単位:t)

作業半径 (m)	ブーム長さ (m)									
	15	18	21	24	27	30	33	36	39	42
4.5	190.0									
5.0	171.0	155.0								
5.5	155.0	147.0	140.0							
6.0	141.5	141.5	135.0	130.0						
6.5	133.0	133.0	130.0	125.0	120.0					
7.0	123.6	123.6	122.0	117.0	115.0	105.0	7.6m×100.0			
8.0	107.0	105.0	104.0	103.0	101.0	100.0	97.5	8.1m×92.0	8.6m×87.5	
9.0	95.0	92.5	92.0	91.5	91.0	93.1	93.0	90.0	83.0	9.2m×75.0
10.0	80.8	79.0	80.8	80.0	82.5	82.8	81.2	79.1	79.1	75.0
12.0	60.2	62.8	63.9	63.9	63.7	63.4	63.6	63.4	63.3	63.2
14.0	45.2	50.3	51.8	51.8	51.6	51.4	51.5	51.2	51.1	51.0
16.0	14.7m×40.4	38.0	43.4	43.2	43.1	43.1	42.9	42.7	42.6	42.5
18.0		17.3m×31.8	34.0	37.1	36.9	36.8	36.7	36.5	36.3	36.2
20.0			19.9m×26.5	31.1	32.1	32.0	31.9	31.5	31.4	31.3
22.0				25.1	28.1	28.2	28.2	27.8	27.7	27.6
24.0				22.4m×24.2	23.7	24.6	25.0	24.8	24.6	24.4
26.0					25m×22.1	21.7	22.6	22.2	22.0	21.9
28.0						27.6m×19.2	20.3	20.1	19.9	19.8
30.0							16.9	17.9	17.9	17.7
32.0							30.2m×16.5	15.7	16.5	15.8
34.0								32.8m×15.2	14.8	14.5
36.0									35.4m×14.0	13.5
38.0										12.4

注記)

1. 上表に示す定格総荷重は、水平堅土上設置荷役における値で転倒荷重の78%以内および移動式クレーン構造規格で定める前方安定度1.15以上です。
2. 実際につり上げられる荷重は、上表の定格総荷重からフック等のつり具一切の重量を差し引いた値です。
3. 上表に示す定格総荷重は、強度に基づいていますので過荷重を、つり上げますとブーム、フレーム、ペンダントロープ等を破損させる恐れがあります。
4. 作業半径とは、荷を吊った状態での旋回中心から吊荷の重心までの水平距離です。
5. カウンタウエイトは80.2t(上部旋回体68.2t+下部走行体12t)です。また作業を行う時は必ずクローラを規定の位置まで拡張してください。

6. 巻上ロープ掛数と定格総荷重の最大値およびフックの重量は次の通りです。

フック容量 (t)	フック重量 (t)	定格総荷重の最大値 (t)														
		18本掛	16本掛	14本掛	12本掛	11本掛	10本掛	9本掛	8本掛	7本掛	6本掛	5本掛	4本掛	3本掛	2本掛	1本掛
190	3.00	190.0	187.5	167.0	146.0	135.0	124.0	112.5	100.0	87.5	75.0					
100	1.40							100.0	87.5	75.0	62.5	50.0	37.5	25.0		
60	1.20										60.0	50.0	37.5	25.0		
25	0.85												25.0	25.0		
12.5	0.50															12.5

7. 標準カウンタウエイト、ヘビーデューティブームでご利用の際の定格総荷重は取扱説明書の「標準カウンタウエイト、ヘビーデューティブーム仕様定格総荷重表」に準拠してください。





# **KH850-3**

**HYDRAULIC CRAWLER CRANE**

## **S**pecifications

---

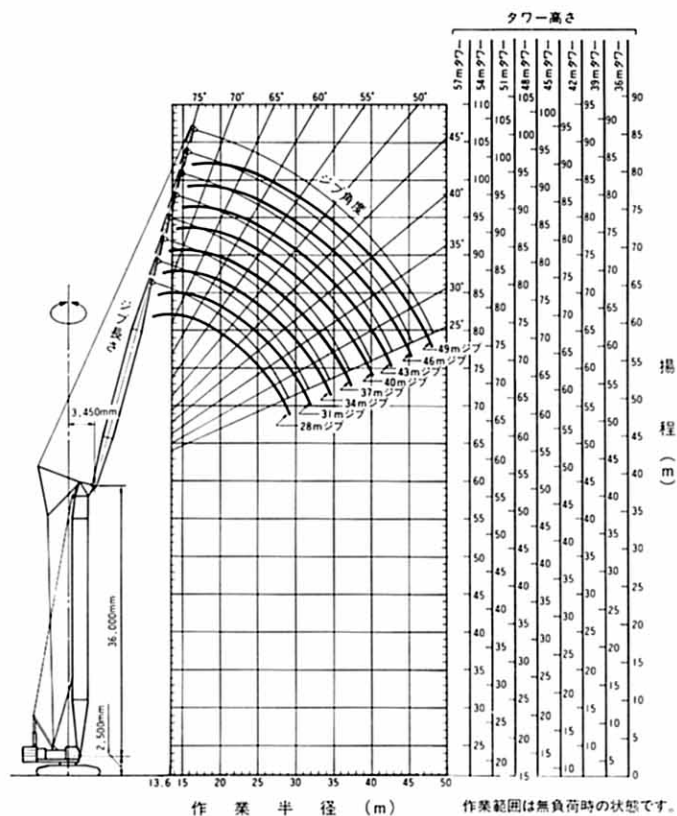
仕 様

---

**HITACHI**

## ●作業範囲図

<タワー角度90°時>

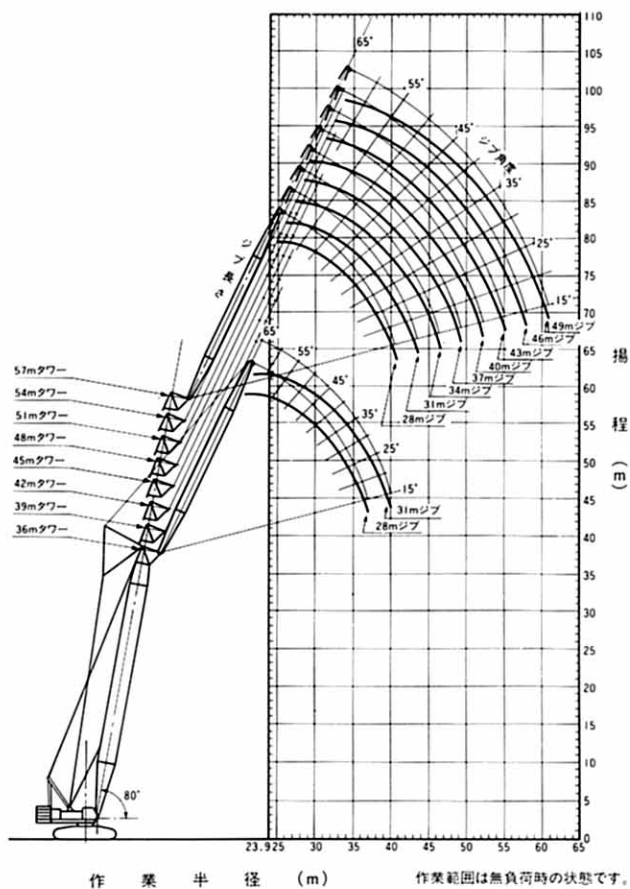


## ●仕様

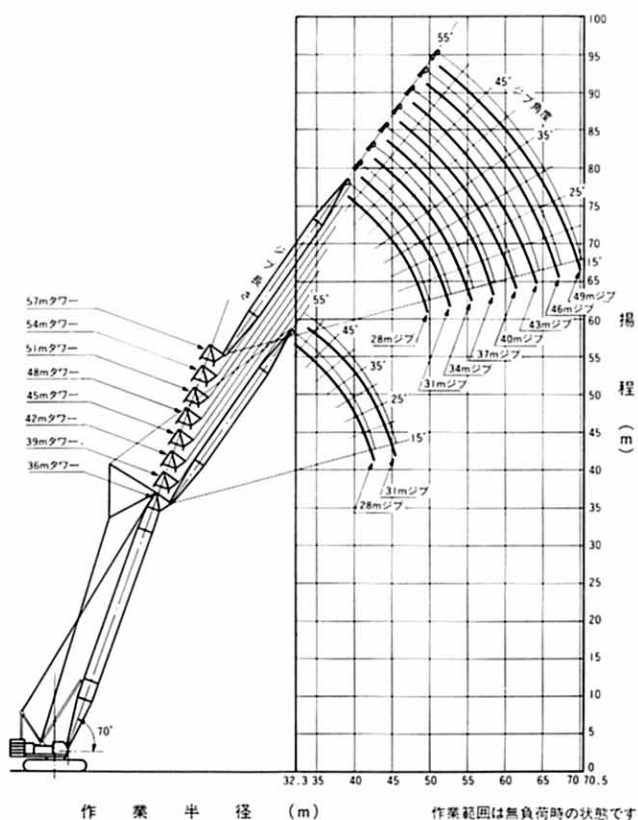
最大つり上荷重 (t×m)	23×14	
ブーム長さ	タワー高さ (m)	36~57
	ジブ長さ (m)	28~49
	タワー+ジブ最長 (m)	57+49
作業範囲	作業半径 (m)	13.5~60.7*2
	最大地上揚程 (m)	102
作業速度	巻上 (m/min)	0~75*1
	巻下 (m/min)	0~75
	ジブ巻上 (m/min)	38*1
	ジブ巻下 (m/min)	38
	旋回 (r.p.m)	2.0/1.2
走行速度 (km/h)	1.2/0.8*1	
接地圧 (kgf/cm <sup>2</sup> )	1.04*3	
エンジン	名称	いすゞ6RB1T
	定格出力 (PS/r.p.m.)	280/2,000
全装備重量 (t)	169*3	

- \*1: 負荷により速度変化します。
- \*2: 最小作業半径は荷をつり上げた状態での作業半径を示します。
- \*3: タワー高さ57m、ジブ長さ49m付

<タワー角度80°時>



<タワー角度70°時>





●タワークレーン定格総荷重表(2本掛)

(単位:t)

タワー高さ(m)	54							
ジブ長さ(m)	28	31	34	37	40	43	46	49
13.6	23.00							
14.0	23.00	14.3m×21.70						
16.0	20.50	20.50	15.3m×20.50	16.4m×18.90	17.1m×17.40			
18.0	18.40	18.40	18.40	18.10	17.00	15.10	18.7m×14.00	19.3m×11.70
20.0	16.50	16.50	16.50	16.50	16.20	14.50	13.50	11.50
22.0	14.90	14.90	14.90	14.90	14.90	13.80	12.80	11.10
24.0	13.30	13.30	13.30	13.30	13.30	12.80	12.20	10.70
26.0	11.90	11.90	11.90	11.90	11.90	11.80	11.30	10.30
28.0	10.50	10.50	10.50	10.50	10.50	10.50	10.50	9.80
30.0	9.50	9.50	9.50	9.50	9.50	9.50	9.50	9.30
32.0	8.50	8.40	8.40	8.40	8.40	8.40	8.40	8.40
34.0	7.90	7.70	7.70	7.70	7.70	7.70	7.70	7.70
36.0	7.40	7.20	7.10	7.10	7.10	7.10	7.10	7.10
38.0	6.90	6.70	6.50	6.50	6.50	6.50	6.50	6.50
40.0	6.50	6.30	6.10	6.00	6.00	6.00	6.00	6.00
42.0	6.10	5.90	5.70	5.60	5.60	5.60	5.60	5.50
44.0	5.80	5.50	5.40	5.30	5.30	5.00	5.00	5.00
46.0	5.40	5.20	5.20	5.10	5.00	4.70	4.50	4.50
48.0	5.00	4.90	4.90	4.80	4.70	4.40	4.20	4.20
50.0	48.9m×4.80	4.60	4.60	4.50	4.40	4.20	3.90	3.90
52.0		51.8m×4.30	4.20	4.10	4.00	3.90	3.70	3.40
54.0			4.00	3.90	3.80	3.70	3.50	3.30
56.0			54.7m×3.90	3.70	3.60	3.50	3.40	3.10
58.0				57.6m×3.50	3.40	3.30	3.20	2.90
60.0					3.20	3.00	2.90	2.80
62.0					60.5m×3.10	2.80	2.70	2.60
64.0						63.4m×2.70	2.50	2.40
66.0							2.40	2.30
68.0							66.3m×2.40	2.20
69.1								2.10
タワー角度	70°~90°							

注記)

1. 上表に示す定格総荷重表は水平堅土上の定置荷役における値で、転倒荷重の78%以内及び、移動式クレーン構造規格に定める前方安定度1.15以上です。
2. 定格荷重は、上表の定格総荷重からフック等の吊り具一切の重量を差し引いた値です。(25tフック重量 0.85t)

3. 上表に示す定格荷重表は、荷を吊った状態での作業半径を示します。
4. 作業半径は、クレーンの旋回中心より吊り荷の重心までの水平距離を意味します。
5. カウンタウエイトは57.7tです。
6. 作業を行う時は必ずクローラを規定の位置まで拡張してください。
7. 28mジブおよび31mジブ時は、ジブアップにウエイト(0.80t)を取り付けてください。

(単位:t)

タワー高さ(m)	57							
ジブ長さ(m)	28	31	34	37	40	43	46	49
13.6	23.00							
14.0	23.00	14.3m×21.70						
16.0	20.50	20.50	15.3m×20.50	16.4m×18.90	17.1m×17.40			
18.0	18.40	18.40	18.40	18.10	17.00	15.10	18.7m×14.00	19.3m×11.70
20.0	16.50	16.50	16.50	16.50	16.20	14.50	13.50	11.50
22.0	14.90	14.90	14.90	14.90	14.90	13.80	12.80	11.10
24.0	13.30	13.30	13.30	13.30	13.30	12.80	12.20	10.70
26.0	11.90	11.90	11.90	11.90	11.90	11.80	11.30	10.30
28.0	10.50	10.50	10.50	10.50	10.50	10.50	10.50	9.80
30.0	9.50	9.50	9.50	9.50	9.50	9.50	9.50	9.30
32.0	8.50	8.50	8.40	8.40	8.40	8.40	8.40	8.40
34.0	7.90	7.90	7.70	7.70	7.70	7.70	7.70	7.70
36.0	7.40	7.40	7.10	7.10	7.10	7.10	7.10	7.10
38.0	6.90	6.90	6.50	6.50	6.50	6.50	6.50	6.50
40.0	6.50	6.50	6.10	6.00	6.00	6.00	6.00	6.00
42.0	6.10	5.90	5.70	5.60	5.60	5.60	5.60	5.50
44.0	5.80	5.50	5.40	5.30	5.30	5.00	5.00	5.00
46.0	5.40	5.20	5.20	5.10	5.00	4.70	4.50	4.50
48.0	5.00	4.90	4.90	4.80	4.70	4.40	4.20	4.20
50.0	49.9m×4.60	4.60	4.60	4.50	4.40	4.20	3.90	3.90
52.0		4.20	4.20	4.10	4.00	3.90	3.70	3.40
54.0		52.8m×4.10	4.00	3.90	3.80	3.70	3.50	3.30
56.0			55.7m×3.80	3.70	3.60	3.50	3.40	3.10
58.0				3.50	3.40	3.30	3.20	2.90
60.0				58.6m×3.40	3.20	3.00	2.90	2.80
62.0					61.5m×3.00	2.80	2.70	2.60
64.0						2.70	2.50	2.40
66.0						64.4m×2.60	2.40	2.30
68.0							67.3m×2.30	2.20
70.0								2.00
70.2								2.00
タワー角度	70°~90°							

注記につきましては上記と同様です。