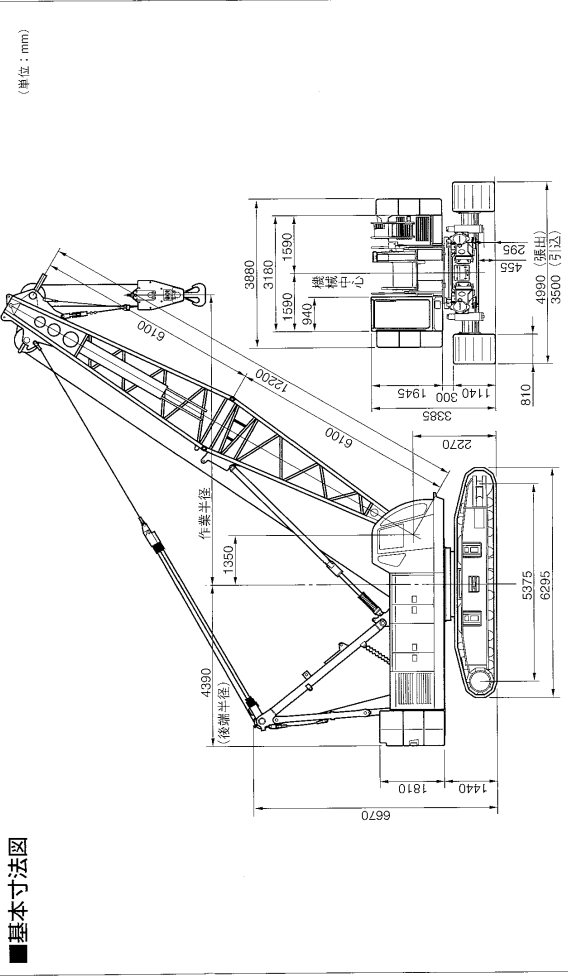


クレーン SC900-3

■基本寸法図



■主要仕様

SC900-3全油圧式クローラークレーン

最大吊上げ能力	90.0 t × 4.0 m
基本ブーム長さ	12.20 m
最長ブーム長さ	60.95 m
補助ジブ長さ	9.15 m ~ 22.85 m
ブーム+ジブ (最長)	51.80 m + 18.30 m
フロントドラム巻上/下ロープ速度	120 ~ 2.0 m/min
ブーム巻上/下ロープ速度	51 ~ 2.0 m/min
旋回速度	2.9 min ⁻¹ (2.9 rpm)
走行速度	1.8 km/h
エンジン形式	三菱6D24-TE1型ディーゼルエンジン
定格出力	184 kW / 2000 min ⁻¹ (250 ps / 2000 rpm)
登坂能力	30% (17°)
平均接地圧 (基本ブーム、810 mm シェー付)	89 kPa (0.91 kgf/cm ²)
作業時質量 (基本ブーム、810 mm シェー付)	約 85 t

■フロント・リヤドラムロープ掛数と吊上荷重 (単位: t)

フックの種類	定格総荷重の最大値					
	8本掛	7本掛	6本掛	5本掛	4本掛	3本掛
90t	90.0	77.0	66.0	55.0	44.0	—
50t	—	—	—	50.0	44.0	—
30t/15t	—	—	—	—	—	30.0
11t	—	—	—	—	—	11.0

■第3ドラムロープ掛数と吊上荷重

ロープ掛数(本)	主フック					
	6	5	4	3	2	—
最大吊上荷重(t)	44.4	37.0	29.6	22.2	14.8	—

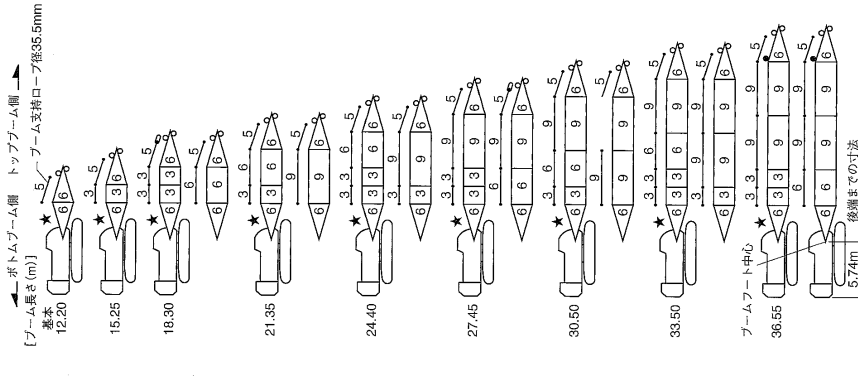
■フック質量

90t	1200 kg
50t	900 kg
30/15t	730 kg
11t	300 kg

〒141-8686 東京都品川区北品川5丁目9番11号(住友重機械ビル)
 ☎ (03)5421-8601
 ホームページアドレス <http://www.sumitomokenki.co.jp>

ブーム・ジブおよび支持ロープの構成

1 ブーム



図示省略寸法

使用箇所 略記号	ブーム長さ	ブーム支持ロープ (ブーム側) ロープ径
3	3.05m	3.05m
5	6.10m	5.45m
6	9.15m	6.10m
9		9.15m

ショートジブ取付
可能ブーム長さ

ブーム 長さ(m)	ショート ジブ取付
12.20	○
15.25	○
18.30	○
21.35	○
24.40	○
27.45	○
30.50	○
33.50	○
36.55	○
39.60	○
42.65	○
45.70	○
48.75	○
51.80	○
54.85	○
57.90	×
60.95	×

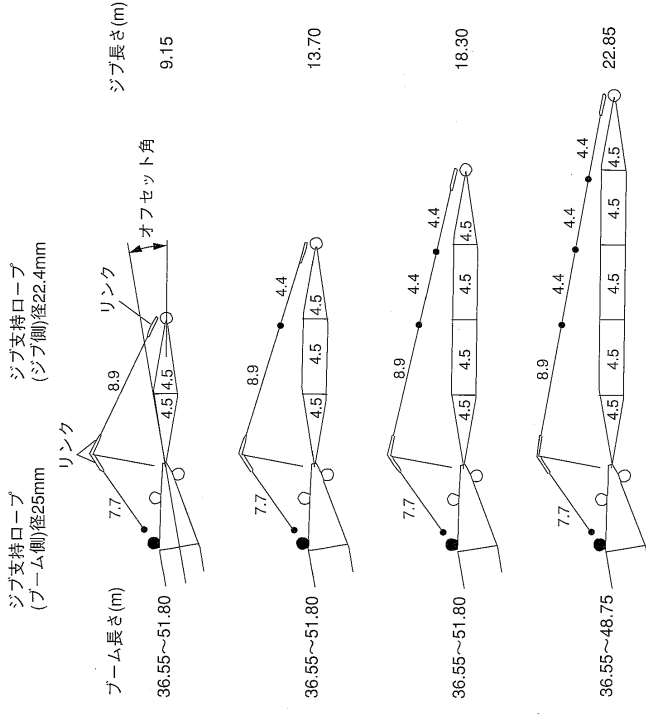
(○：可 ×：不可)

●印は、ジブ付の場合のジブ支持ロープ (ブーム側) 取付け位置を示します。
 ★印の付いた構成は、そのアタッチメント長で購入する場合の推奨ブーム構成を示します。

ブーム・ジブおよび支持ロープの構成

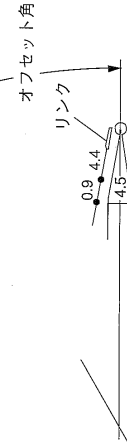
2 ジブ

1 オフセット角10°



2 オフセット角30°

オフセット角30°の時は0.90mジブ
支持ロープを追加してください。



ジブ取付可能ブーム長さ

ブーム 長さ(m)	ジブ長さ(m)	
	オフセット角10°及び30°	9.15 13.70 18.30 22.85
12.20	×	×
15.25	×	×
18.30	×	×
21.35	×	×
24.40	×	×
27.45	×	×
30.50	×	×
33.50	×	×
36.55	○	○
39.60	○	○
42.65	○	○
45.70	○	○
48.75	○	○
51.80	○	○
54.85	×	×
57.90	×	×
60.95	×	×

(○：可 ×：不可)

図示省略寸法

使用箇所 略記号	ジブ長さ	ジブ支持ロープ (ブーム側) ロープ径	ジブ支持ロープ (ブーム側) ロープ径
0.9	—	0.90m	—
4.4	—	4.35m	—
4.5	4.55m	—	—
7.7	—	—	7.75m
8.9	—	—	—

定格総荷重表

シヨートジブ付き主ブーム

Table with columns for boom length (m) and weight (kg). Rows include boom length (12.20 to 41.2), weight (89.6 to 58.0), and total weight (51.80 to 1.1).

定格総荷重表

補助ジブ

Table with columns for boom length (m) and weight (kg). Rows include boom length (10.0 to 58.0), weight (11.0 to 58.0), and total weight (22.85 to 1.1).

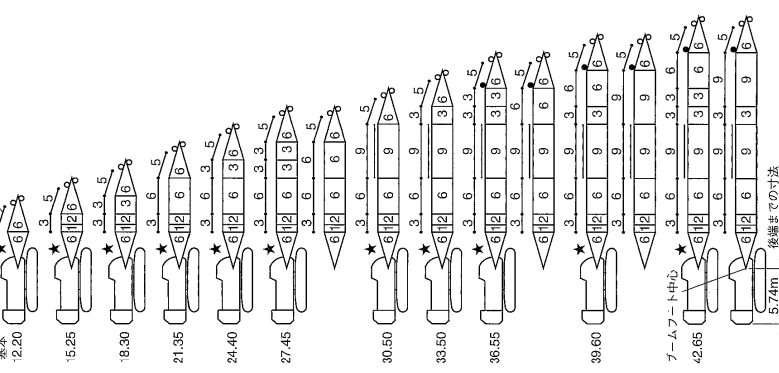
Table with columns for boom length (m) and weight (kg). Rows include boom length (10.0 to 58.0), weight (11.0 to 58.0), and total weight (22.85 to 1.1).

Table with columns for boom length (m) and weight (kg). Rows include boom length (10.0 to 58.0), weight (11.0 to 58.0), and total weight (22.85 to 1.1).

ブーム・ジブおよび支持ロープの構成

1 ブーム

ブーム長さ (m) ← ボトムブーム側 トップブーム側 →
 基本 5' ブーム支持ロープ径35.5mm



定格総荷重表

(単位: t)

作業半径 (m)	主ブーム長さ (m)									
	12.20	15.25	18.30	21.35	24.40	27.45	30.50	33.50	36.55	39.60
4.0	90.0									
4.5	80.5	77.04.6								
5.0	70.8	66.05.1	56.75.6							
5.5	55.0	55.0	54.9	52.95.2	44.06.7					
6.0	44.0	44.0	44.0	43.8	43.7	42.07.2	37.97.7			
7.0	36.4	36.4	36.2	36.1	36.1	36.1	36.1	30.08.8		
8.0	30.7	26.6	26.5	26.4	26.3	26.2	26.1	25.9	25.8	25.7
10.0	20.9	20.8	20.6	20.5	20.4	20.2	20.0	19.8	19.6	19.4
12.0	20.7/12.1	15.7/14.8	14.2	14.0	13.9	13.7	13.5	13.4	13.3	13.1
16.0		12.6/17.4	12.0	11.9	11.7	11.5	11.4	11.3	11.1	11.0
18.0			10.6	10.3	10.2	10.0	9.8	9.7	9.6	9.4
22.0				9.0	8.9	8.7	8.6	8.5	8.3	8.2
24.0					8.5/22.7	7.7	7.6	7.5	7.3	7.1
26.0						7.2/25.3	6.9	6.7	6.6	6.4
28.0							6.2	6.0	5.9	5.8
32.0								5.1	4.9	4.8
36.0									4.6	4.5
38.0										4.3
40.0										
42.0										
43.5										

■ ショートジブ

(単位: t)

作業半径 (m)	主ブーム長さ (m)									
	12.20	15.25	18.30	21.35	24.40	27.45	30.50	33.50	36.55	39.60
4.8	11.0									
5.0	11.0	11.0/5.3	11.0/5.8							
6.0	11.0	11.0	11.0	11.0/6.4	11.0/6.9					
7.0	11.0	11.0	11.0	11.0	11.0/7.4	11.0/7.9				
8.0	11.0	11.0	11.0	11.0	11.0	11.0	11.0	11.0/8.5		
9.0	11.0	11.0	11.0	11.0	11.0	11.0	11.0	11.0	11.0/9.5	
10.0	11.0	11.0	11.0	11.0	11.0	11.0	11.0	11.0	11.0	11.0/10.5
12.0	11.0	11.0	11.0	11.0	11.0	11.0	11.0	11.0	11.0	11.0
14.0	11.0/7.3/4	11.0	11.0	11.0	11.0	11.0	11.0	11.0	11.0	11.0
16.0	11.0	11.0	11.0	11.0	11.0	11.0	11.0	11.0	11.0	11.0
20.0			11.0/13.7	10.4	10.3	10.0	9.8	9.6	9.5	9.4
22.0				9.4/21.3	8.7	8.5	8.4	8.3	8.1	8.0
24.0					7.9/23.9	7.7	7.5	7.4	7.3	7.1
26.0						6.9	6.7	6.5	6.4	6.2
28.0							6.4/26.6	6.0	5.8	5.6
30.0								5.3/29.2	5.2	4.9
32.0									4.8/31.9	4.4
34.0										3.9
36.0										
38.0										
40.0										
42.0										
43.5										

ショートジブ取付可能ブーム長さ

ブーム長さ (m)	ジブ取付
12.20	○
15.25	○
18.30	○
21.35	○
24.40	○
27.45	○
30.50	○
33.50	○
36.55	○
39.60	○
42.65	○
45.70	○
48.75	○
51.80	○
54.85	○
57.90	×
60.95	×

図示省略寸法

使用箇所	ブーム長さ	ブーム支持ロープ (ブーム側) ロープ径
1	0.90m	35.5mm
2	2.15m	—
3	3.05m	3.05m
5	—	5.45m
6	6.10m	6.10m
9	9.15m	9.15m

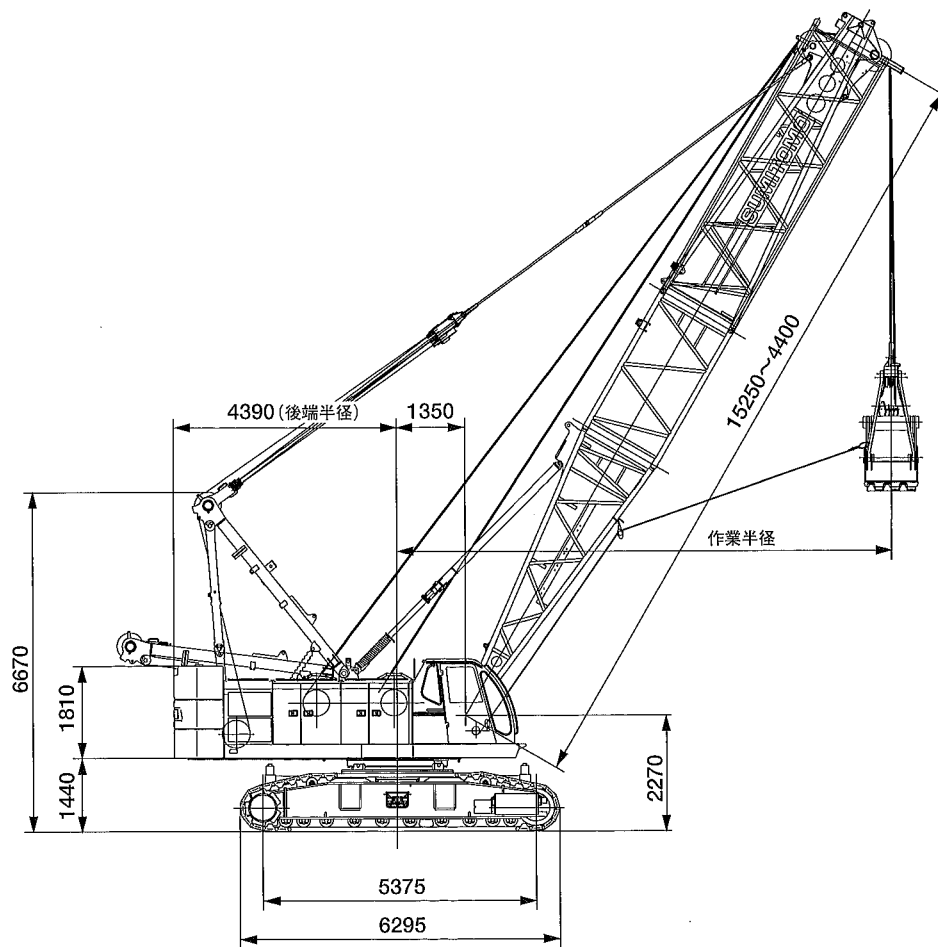
- 印は、ジブ付の場合のジブ支持ロープ (ブーム側) 取付け位置を示します。
- 印は、繋付ブームを示します。
- ★印の付いた構成は、そのアダッチメント長さで購入する場合は、そのアダッチメント長さを示します。

(○:可 ×:不可)

1. 定格総荷重は、水平姿勢上における値で吊钩荷重の78%以内および移動式クレーン構造規格で定める前方安定度が、1.15以上の方向を満足する値です。
2. ハッチングで示された姿勢総荷重は、構造検査の進捗により制限される値です。
3. 裏面に吊り上げ荷重荷重は、吊钩荷重からフック(吊)・玉掛けロープ等の吊り具一切の質量を差し引いた値です。
4. 作業を行う場合は、必ずクレーンを拡張し、ハイガンストリにしてください。

寸法図／定格荷重表

■基本寸法図



(単位：mm)

■定格総荷重表

(単位：t)
カウンタウエイト質量：28.8t

作業半径 (m)	ブーム長さ			
	15.25	18.30	21.35	24.40
8.0	10.0			
9.0	10.0	10.0		
10.0	10.0	10.0	10.0	10.0/11.5
12.0	10.0	10.0	10.0	10.0
14.0	10.0	10.0	10.0	10.0
16.0		10.0	10.0	10.0
18.0			10.0	9.4
20.0				8.4

注記:

1. 本表に示す吊り上げ荷重は定格総荷重であり、実際のつかみ荷重はバケット自重を差し引いた値です。
2. 取り扱い物の見掛け比重
土砂……………1.7~1.8t/m³
砂利……………1.8~2.0t/m³
3. 作業を行う場合は必ず、ハイガントリにしてください。
4. 適用バケット
クラムシェルバケット容量(m³) 2.0/2.5/3.0